

# Светильники серии LTCompact-1Ex (2Ex)

Наименование	Размер	Мощность
LTCompact 30-4-30-00 1Ex (2Ex)	330x95x100мм	34Вт
LTCompact 60-4-70-00 1Ex (2Ex)	630x95x100мм	64Вт
LTCompact 90-4-100 1Ex (2Ex)	930x95x100мм	101Вт
LTCompact 120-4-125-00 1Ex (2Ex)	1230x95x100мм	123Вт
LTCompact 140-4-150-00 1Ex (2Ex)	1530x95x100мм	142Вт
Общие параметры		
Входное напряжение: DC 24V/DC 110V/AC 220V Частота питания: 50 – 60 Гц Светоотдача: >140 Лм/Вт Индекс цветопередачи: >80 Энергоэффективность >0.95 Корпус: Алюминий	Гарантия: 60 месяцев Степень защиты IP: IP65 Угол светораспределения: 120° Рабочая температура: от -20 до +60°С Маркировка взрывозащиты: 1Ex eb mb IIB T4 Gb X / Ex tb mb IIIB T4 Db X Возможно искробезопасное исполнение	

Закаленное стекло и заливка плат оптическим компаундом



Лазерная гравировка с указанием характеристики и маркировка взрывозащиты

Взрывозащищенный гермоввод

Различные варианты креплений: поворотный кронштейн, на трос, на трубу, и консольный.

Нажмите на ссылку для консультации

# Светильники серии LTE-Fe-0Ex

Наименование	Рабочее напряжение	Мощность
LTE-Fe-10W-0Ex-XXX	DC 12V/AC 220V	10Вт
LTE-Fe-15W-0Ex-XXX	DC 12V/AC 220V	15Вт
LTE-Fe-20W-0Ex-XXX	DC 12V/AC 220V	20Вт
LTE-Fe-35W-0Ex-XXX	DC 12V/AC 220V	35Вт

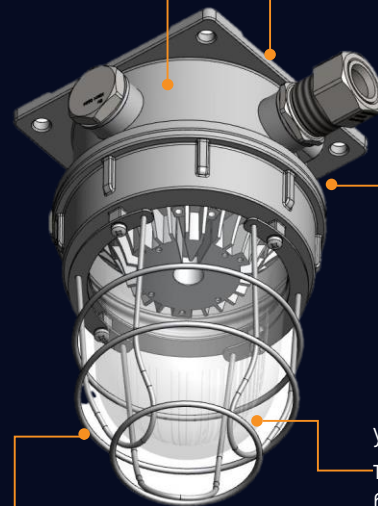
## Общие параметры

Входное напряжение: 85 – 265 В  
Частота питания: 50 – 60 Гц  
Светоотдача: >140 Лм/Вт  
Индекс цветопередачи: >80  
Энергоэффективность >0.95  
Цветовая температура:  
3000К/4000К/5000К

Корпус: Низкоуглеродистая сталь  
Гарантия: 36 месяцев  
Степень защиты : IP66  
Угол светораспределения: 160°  
Рабочая температура: от -20 до +50 °C  
Маркировка взрывозащиты: PB Ex db op  
is I Mb PH1/PH2

Коммутация внутри  
светильника, возможно  
проходное исполнение

Различные варианты  
креплений: поворотный  
кронштейн, на трос, на  
трубу, и консольный.



Лазерная гравировка с  
указанием характеристик и  
маркировка взрывозащиты

Ударопрочный,  
термостойкий колпак из  
боросиликатного стекла

Защитная решетка из  
нержавеющей стали

# Светильники серии LTE-AL-1Ex (2Ex)

Наименование	Рабочее напряжение	Мощность
LTE-AL-10W-1Ex (2Ex)-XXX	DC 12V/AC 220V	10Вт
LTE-AL-15W-1Ex (2Ex)-XXX	DC 12V/AC 220V	15Вт
LTE-AL-20W-1Ex (2Ex)-XXX	DC 12V/AC 220V	20Вт
LTE-AL-35W-1Ex (2Ex)-XXX	DC 12V/AC 220V	35Вт

## Общие параметры

Входное напряжение: 85 – 265 В  
Частота питания: 50 – 60 Гц  
Светоотдача: >140 Лм/Вт  
Индекс цветопередачи: >80  
Энергоэффективность >0.95  
Цветовая температура:  
3000К/4000К/5000К

Корпус: Алюминий  
Гарантия: 36 месяцев  
Степень защиты : IP66  
Угол светораспределения: 160°  
Рабочая температура: от -20 до +50 °С  
Маркировка взрывозащиты: 1Ex db op is  
IIC T6...T4 Gb / Ex tb op is IIIC T52°...T110°С  
Db

Коммутация внутри  
светильника, возможно  
проходное исполнение

Различные варианты  
креплений: поворотный  
кронштейн, на трос, на  
трубу, и консольный.



Лазерная гравировка с  
указанием характеристик и  
маркировка взрывозащиты

Ударопрочный,  
термостойкий колпак из  
боросиликатного стекла

Защитная решетка из  
нержавеющей стали

# Коробки взрывозащищенные распределительно-соединительные серии **LT-KB**

Наименование	Размеры
LTE-KB-1Ex-XXX	150*150*90мм
LTE-KB-1Ex-XXX	150*300*90мм
LTE-KB-1Ex-XXX	300*300*90мм

## Общие параметры

Корпус: Алюминий  
Гарантия: 60 месяцев  
Степень защиты : IP66  
Рабочая температура: от -40 до +80°C  
Маркировка взрывозащиты:  
0Ex ia IIC T6...T4 Ga X  
1Ex e IIC T6...T4 Gb  
Ex ia IIIC T85°...T135°C Da  
Ex tb IIIC T85°...T135°C Db  
1Ex mb IIC T6...T4 Gb (для исполнения /IP68)



# Оболочка взрывозащищенная 1Ex/2Ex (шкафы управления) серии **LT-ШУ**

Наименование	Размеры
LTE-ШУ-1Ex-XXX	500*500*300мм
LTE-ШУ-1Ex-XXX	400*800*400мм
LTE-ШУ-1Ex-XXX	600*800*500мм

## Общие параметры

Корпус: Низкоуглеродистая листовая сталь / Нержавеющая листовая сталь

Гарантия: 60 месяцев

Степень защиты : IP66

Рабочая температура: от -40 до +80°C

Маркировка взрывозащиты:

0Ex ia IIC T6...T4 Ga X

1Ex e IIC T6...T4 Gb

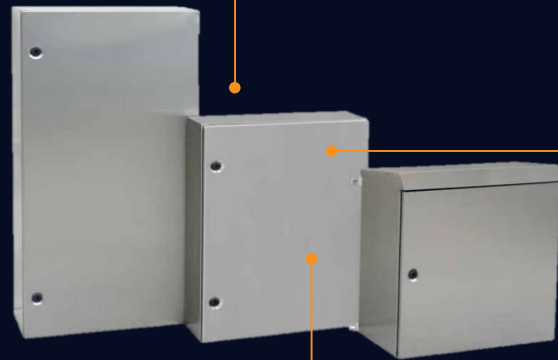
Ex ia IIIC T85°...T135°C Da

Ex tb IIIC T85°...T135°C Db

1Ex mb IIC T6...T4 Gb (для исполнения /IP68)

Искробезопасное покрытие

Лазерная гравировка с указанием характеристики и маркировка взрывозащиты



Комплектация необходимым количеством и типом гермовводов

# Кабельные вводы взрывозащищенные серии **LTE-ГВ-1Ex**

Лазерная гравировка с указанием характеристик и маркировка взрывозащиты

Наименование	Тип обжимаемого изделия	Диаметры обжимаемых изделий
<b>LTE-ГВ-1Ex-XXX</b>	Бронированный кабель	6-12мм/12-18мм/25-31мм
<b>LTE-ГВ-1Ex-XXX</b>	Не бронированный кабель	6-12мм/12-18мм/25-31мм
<b>LTE-ГВ-1Ex-XXX</b>	Труба	25-32мм

## Общие параметры

Корпус: Алюминий / Нержавеющая сталь / Латунь

Гарантия: 36 месяцев

Степень защиты : IP66

Рабочая температура: от -40 до +80 °С

Маркировка взрывозащиты: 1Ex db op is IIC T6...T4 Gb / Ex tb op is IIIC T52<sup>a</sup>...T110<sup>o</sup>С Db

